

MADE IN ITALY



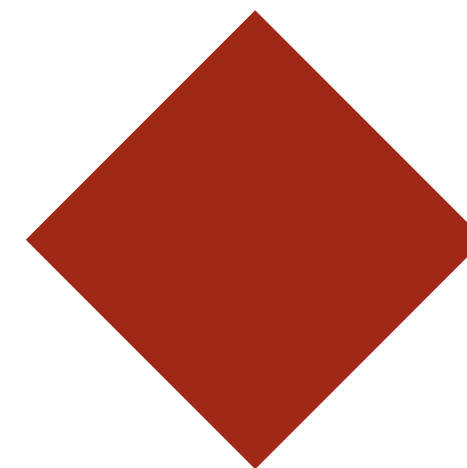
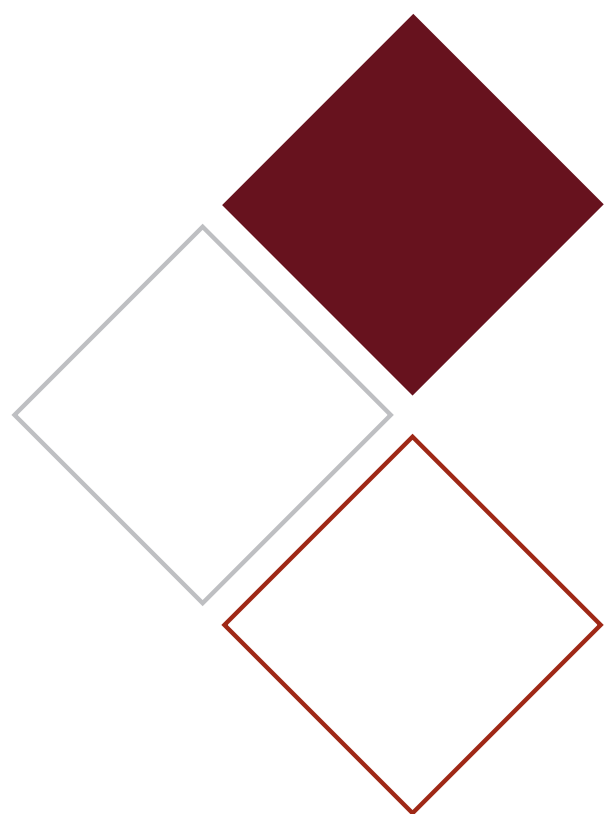
TAP GARAGE

L'INNOVATIVO
SISTEMA DI CHIUSURA
PER **GARAGE E NEGOZI**



CREA[®] partner





Indice

TAP-GARAGE

PROFILI

AR-77	6
AR-77 COLORI DISPONIBILI	7

SISTEMI

SISTEMA A BANDIERA	9
SISTEMA A SOFFITTO	16

TAP-SHOP

PROFILI

ESF-77	24
--------	----

SISTEMI

SISTEMA A BANDIERA	
IBRIDA STANDARD	26
STANDARD	29

MONTAGGIO

POSA IN LUCE	32
POSA FUORI LUCE	32

SCHEDA

RILEVAZIONE MISURE SERRANDE	33
-----------------------------	----



INTEGRAZIONE CON STILE

Tap-Garage,

l'innovativo sistema di chiusura Croci per garage e negozi, è la serranda avvolgibile più all'avanguardia che garantisce ai tuoi clienti il massimo dell'eleganza e facilità di utilizzo, con uno stile moderno e integrato a ogni edificio, con tutta la comodità delle soluzioni motorizzate.

Tap-Garage

Rispettosa delle normative vigenti e in grado di rispondere a un ampio orizzonte di esigenze, Tap-Garage è disponibile a soffitto, a cassonetto e a bandiera, e può essere inserita facilmente in qualsiasi contesto murario, con estrema praticità e semplicità di installazione.

Tap-Garage è anche dotata di profili intermedi in alluminio estruso, sempre in tinta, per consentire l'illuminazione e l'aerazione dei locali.

Le chiusure per garage e negozi confezionate da Croci sono conformi alle norme CE vigenti (EN 292-2/60204-1/418, UNI EN 13241-1/12453/12445/12604-1/ 12605, EN 12978, UNI EN 12444/12424) e dalle Direttive 2006/42/CE Direttiva Macchine, 73/23/cee Direttiva Bassa tensione e 89/336 Direttiva Compatibilità Elettromagnetica.

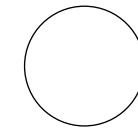


GRANDI DIMENSIONI

AR-77



COLORI DISPONIBILI GRUPPO 1



BIANCO
RAL 9010



AVORIO
RAL 1013



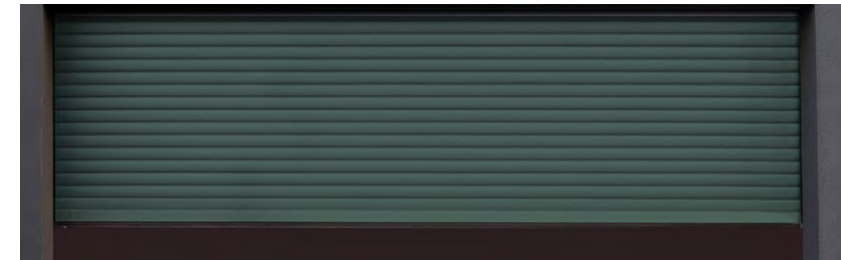
ARGENTO
RAL 9006



MARRONE
RAL 8019



VERDE
RAL 6005



GRIGIO ANTRACITE
RAL 7016



6

Caratteristiche Tecniche		
	PESO kg/mq	kg 4,94 ca.
	STECHE per mq	13
	DIMENSIONE max	L. max: 4,00 m; H. max: 5,00 m; Sup. max: 16 mq.

7

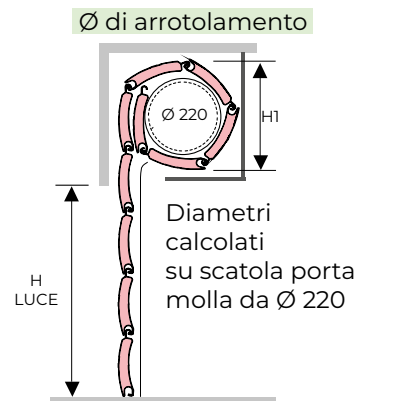
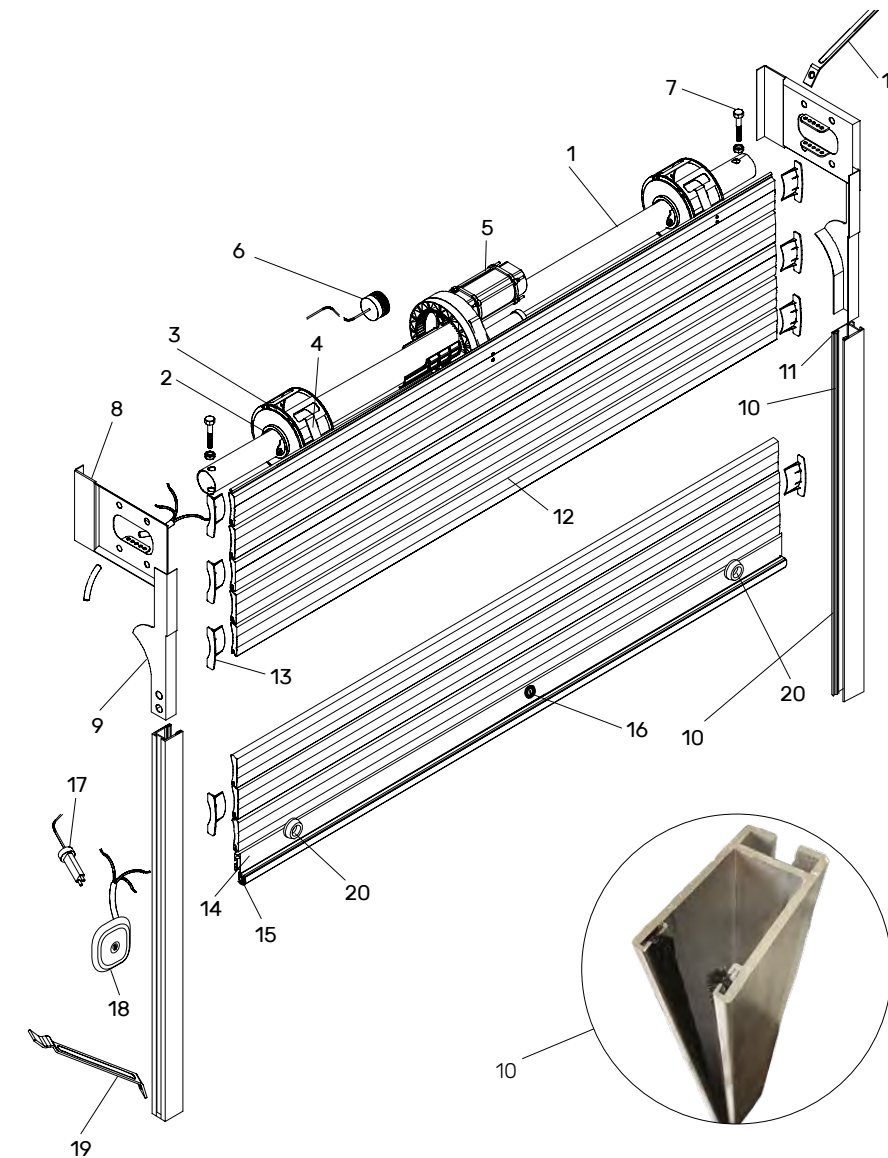
I colori sono soggetti a tolleranze sia nella tonalità che nella rugosità della vernice.



TAP-GARAGE

SISTEMA **A BANDIERA** STANDARD
A SOFFITTO

TAP-GARAGE SISTEMA A BANDIERA



H LUCE	H1
2000	35
2500	36
3000	40
3500	45
4000	50
4500	55
5000	55

Rif.	Descrizione	Rif.	Descrizione
1	Asse tondo in acciaio zincato diametro Ø 60 o 72 mm	11	Guarnizioni/spazzolino guida
2	Scatola porta molla con movimentazione in teflon completa di molla in acciaio temperato	12	Telo serranda in alluminio coibentato stecca 19x77 mm AR-77
3	Anello di protezione scatola	13	Tappo laterale in plastica antiscorrimento stecche
4	Gancio di attacco scatola al telo in acciaio zincato	14	Terminale in alluminio estruso TE19x77
5	Motoriduttore	15	Guarnizione di battuta in gomma per terminale
6	Blocco autofrenante	16	Serratura centrale (Optional)
7	Perno con dado	17	Chiave per sblocco interno autofrenante
8	Diaframma zincato	18	Selettore con chiave
9	Invito guida zincato	19	Zanche per muratura
10	Guida in alluminio	20	Paracolpi in gomma

TAP-GARAGE Sistema a bandiera

componenti configurazione standard

Codice		Descrizione
ART. 1000		ASSE IN ACCIAIO ZINCATO BILANCIATO CON MOLLE IN ACCIAIO TEMPERATO SENZA PARACADUTE
ART. 1001		MOTORIDUTTORE CON ELETTROFRENO
ART. 1002		COPPIA DI GUIDA IN ALLUMINIO ESTRUSO 65X34 IN TINTA CON GUARNIZIONE/SPAZZOLINO COMPLETA DI INVITO E DIAFRAMMA IN ACCIAIO ZINCATO, ZANCHE IN DOTAZIONE
ART. 1003		TELO TAP-GARAGE COMPOSTO DA: - STECCA IN ALLUMINIO COIBENTATO MEDIA DENSITÀ DA 77 MM - ATTACCHI AL RULLO - TAPPI LATERALI DI SCORRIMENTO - TERMINALE IN ALLUMINIO ESTRUSO DA 77 MM - GUARNIZIONE DI BATTUTA IN PVC SUL TERMINALE
ART. 1004		PARACOLPO IN GOMMA COLORE NERO IN DOTAZIONE
ART. 1005		SELETTORE A CHIAVE SOLO SALITA E DISCESA

LISTINO TAP-GARAGE Configurazione standard

TAP-GARAGE	H	200	225	250	275	300	325	350	375	400
LISTINO configurazione standard	200	2.382	2.513	2.644	2.775	2.906	3.037	3.168	3.299	3.430
	225	2.487	2.631	2.775	2.919	3.062	3.206	3.350	3.494	3.637
	250	2.593	2.750	2.906	3.062	3.219	3.375	3.531	3.688	3.844
	275	2.699	2.868	3.037	3.206	3.375	3.544	3.713	3.882	4.051
	300	2.805	2.987	3.168	3.350	3.531	3.713	3.894	4.076	4.258
	325	2.911	3.105	3.299	3.494	3.688	3.882	4.076	4.270	4.464
	350	3.017	3.224	3.430	3.637	3.844	4.051	4.258	4.464	4.671
	375	3.123	3.342	3.562	3.781	4.000	4.220	4.439	4.658	4.878
	400	3.229	3.461	3.693	3.925	4.157	4.389	4.621	4.853	5.085
	425	3.335	3.579	3.824	4.068	4.313	4.558	4.802	5.047	
	450	3.441	3.698	3.955	4.212	4.469	4.727	4.984		
475	3.546	3.816	4.086	4.356	4.626	4.896				
500	3.652	3.935	4.217	4.500	4.782	5.064				

I prezzi sono esclusi di cassonetto, IVA e spese di trasporto

Codice		Descrizione
ART. 1014		CASSONETTO IN LAMIERA ZINCATA VERNICIATA COLORE BIANCO O STESSO COLORE DEL MANTO

LISTINO CASSONETTO IN LAMIERA ZINCATA

CASSONETTO	L									
PREZZI LISTINO	200	225	250	275	300	325	350	375	400	
	471	530	589	648	706	765	824	883	942	

I prezzi sono esclusi di IVA e spese di trasporto

Codice		Descrizione
ART. 1021		VELETTA IN LAMIERA ZINCATA PRE VERNICIATA




LISTINO VELETTA

VELETTA	ML
PREZZI LISTINO	72

I prezzi sono esclusi di IVA e spese di trasporto

TAP-GARAGE SISTEMA A BANDIERA

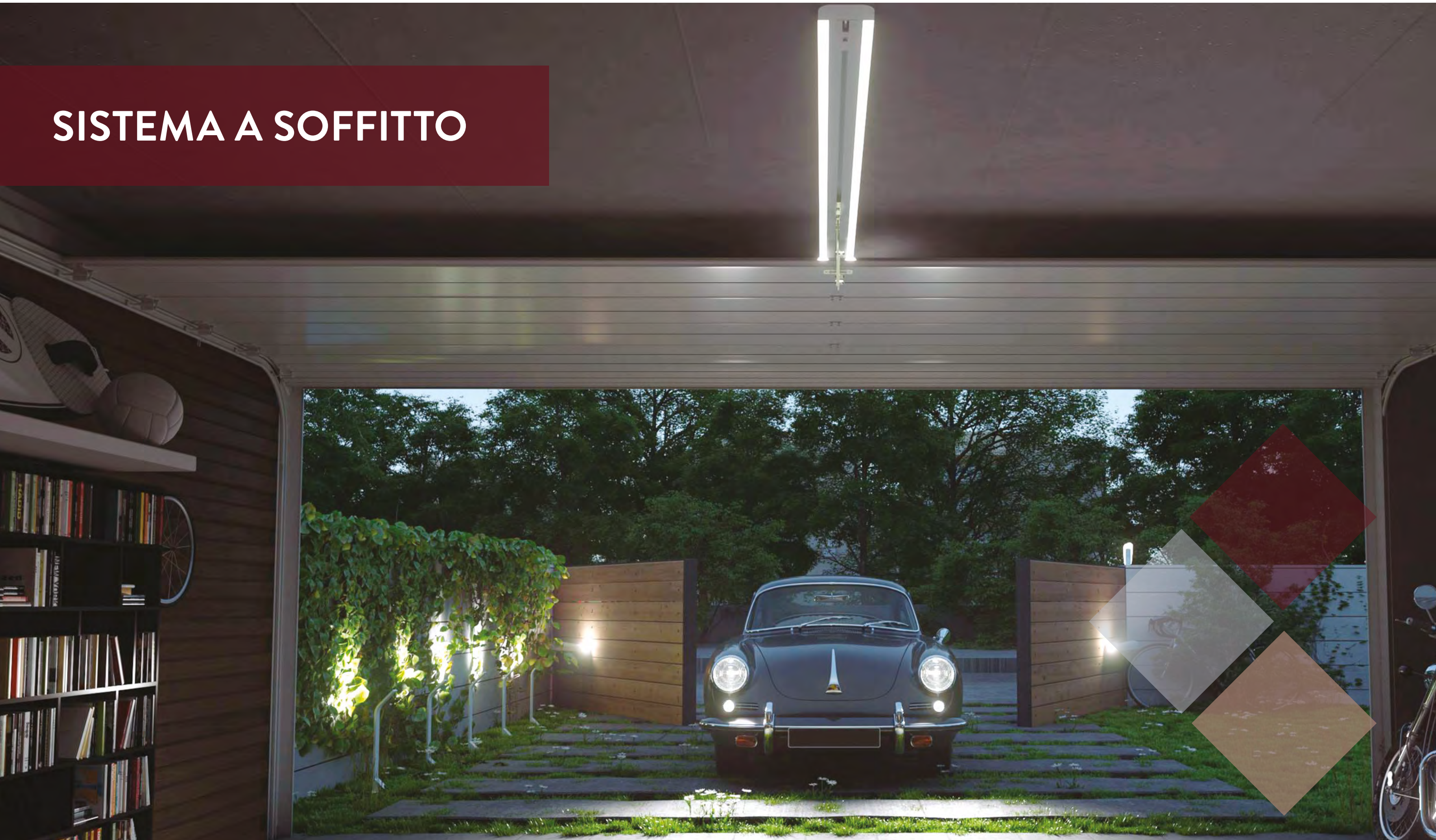
Optional

Codice	Descrizione	Prezzo	U.M.
ART. ESA-77	 <p>PROFILO INTERMEDIO PER AREAZIONE 16X77 MM</p> <p>PESO 732 GR/ML PESO 9,520 KG/M² ca. STECHE PER M² 13</p>	€ 22	€/ml
ART. ESF-77	 <p>PROFILO INTERMEDIO PER ILLUMINAZIONE E PER TELO ESF-77T (TAP-SHOP) 19X77 MM CON SEDE PER VETRINO</p> <p>PESO 835 GR/ML PESO 10,860 KG/M² ca. STECHE PER M² 13</p>	€ 25	€/ml
ART. FI-77	 <p>VETRINO TRASPARENTE IN POLICARBONATO PER PROFILO ESTRUSO ESF-77</p>	€ 8	€/ml
ART. 1006	 <p>ASSE IN ACCIAIO ZINCATO BILANCIATO CON MOLLE ELICOIDALI CON PARACADUTE</p>	€ 707	CAD.
ART. 1007	 <p>SELETORE CON TASTIERA DIGITALE TOUCH RETRO ILLUMINATA</p>	€ 360	CAD.
ART. 1008	 <p>BOX METALLICO DA ESTERNO CON PULSANTE DI AZIONAMENTO SERRANDA E SBLOCCO ELETTROFRENO</p>	€ 140	CAD.

Codice	Descrizione	Prezzo	U.M.
ART. 1009	 <p>SERRATURA CENTRALE A CHIAVE</p>	€ 61	CAD.
ART. 1010	 <p>MANIGLIA ESTERNA IN PLASTICA</p>	€ 49	CAD.
ART. 1011	 <p>LAMPEGGIANTE DI SEGNALAZIONE CON ANTENNA INCORPORATA</p>	€ 72	CAD.
ART. 1019	 <p>CENTRALE DI COMANDO CON RICEVENTE INTEGRATA</p>	€ 165	CAD.
ART. 1020	 <p>COPPIA DI FOTOCELLE DA ESTERNO (ordinare n. 2 coppie da posizionare a 20 e 100 cm dalla quota del pavimento secondo normativa)</p>	€ 61	CAD.
ART. 1012	 <p>TRASMETTITORE RESISTENTE ALL'ACQUA 4 CANALI COVER COLOR NERO</p>	€ 43	CAD.
ART. 1013	 <p>COVER TRASMETTITORE COLORATE BIANCO, BLU, ROSSO, MAGENTA, VERDE, GIALLO</p>	€ 11	CAD.

I prezzi sono esclusi di IVA e spese di trasporto

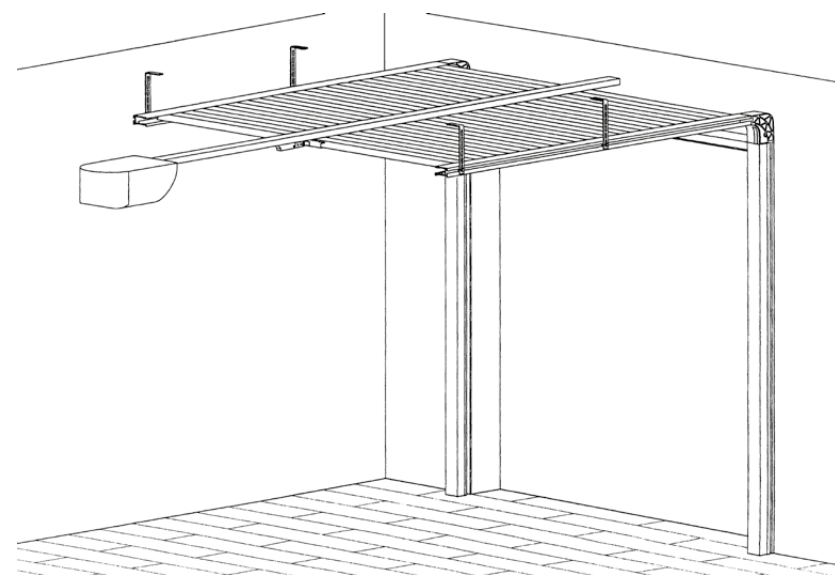
SISTEMA A SOFFITTO



TAP-GARAGE SISTEMA A SOFFITTO

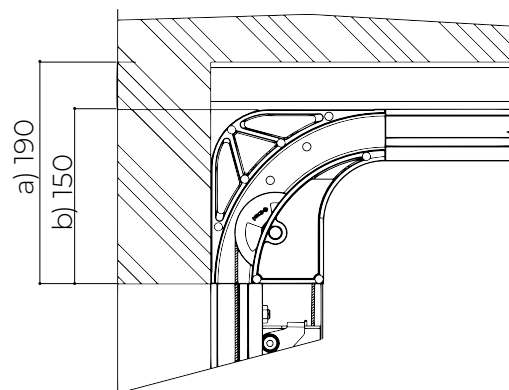
Questo sistema, grazie allo scorrimento su guide orizzontali provviste di speciali tappi con rullini, offre un minimo ingombro che ne favorisce l'utilizzo in caso di soffitti bassi.

Il funzionamento a motore utilizza uno speciale sistema di molle di compensazione ed è previsto con sblocco di emergenza manuale.



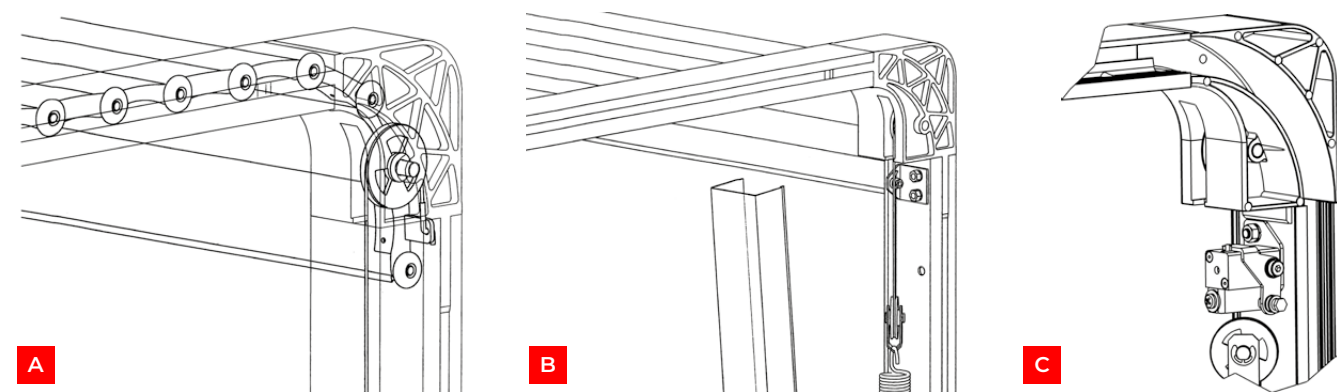
Dimensioni luce (min)
Larghezza 2 m
Altezza 1,7 m*

*Applicazione oltre luce



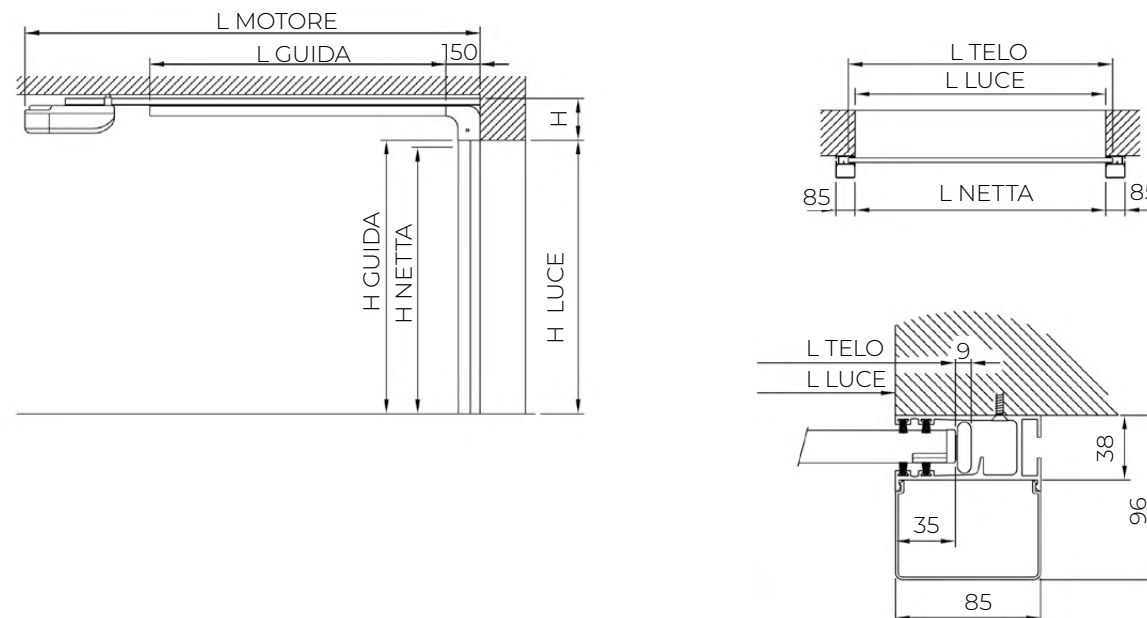
Ingombro totale raccordo
a) sistema a soffitto motorizzato

Dimensioni luce (max)
Larghezza 4 m
Altezza 3 m
Superficie 12 m²

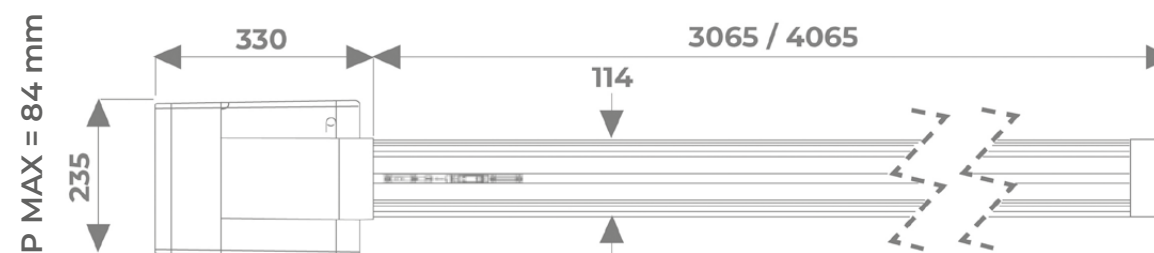
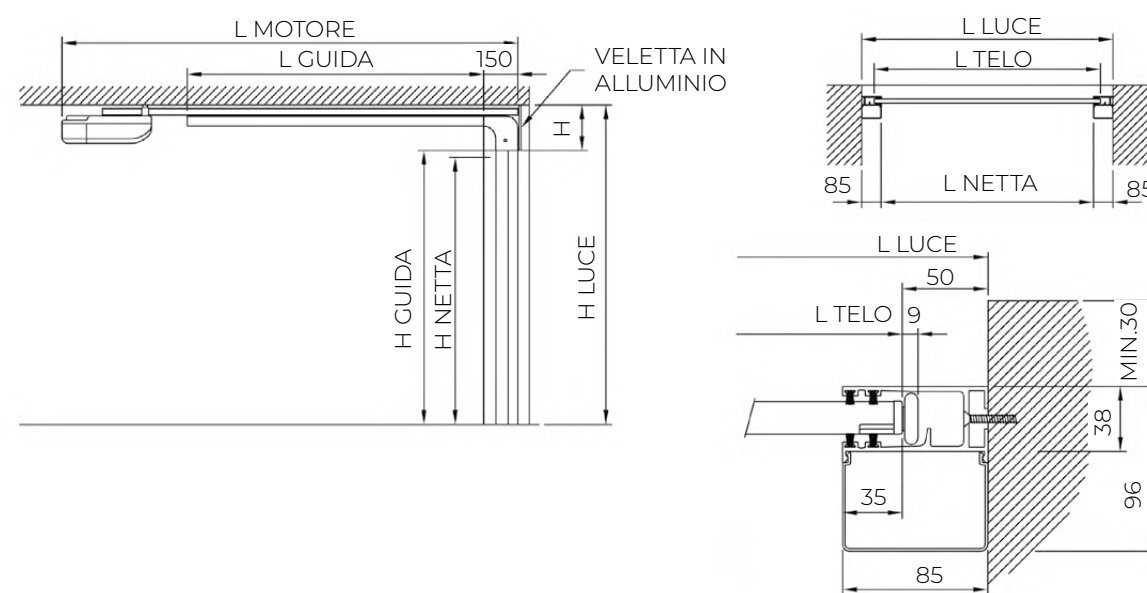


- A** Il sistema di scorrimento con tappi in nylon dotati di rullini riduce al minimo attriti e rumore
- B** Il sistema di contrappesi a molle permette l'utilizzo di uno sblocco di emergenza manuale interno ed esterno (a richiesta)
- C** Il sistema anticaduta (brevetto n. BO2006A 000807 del 27/11/06)

APPLICAZIONE DI TIPO A - (RACCORDO A 90° OLTRE LUCE E GUIDE OLTRE LUCE)

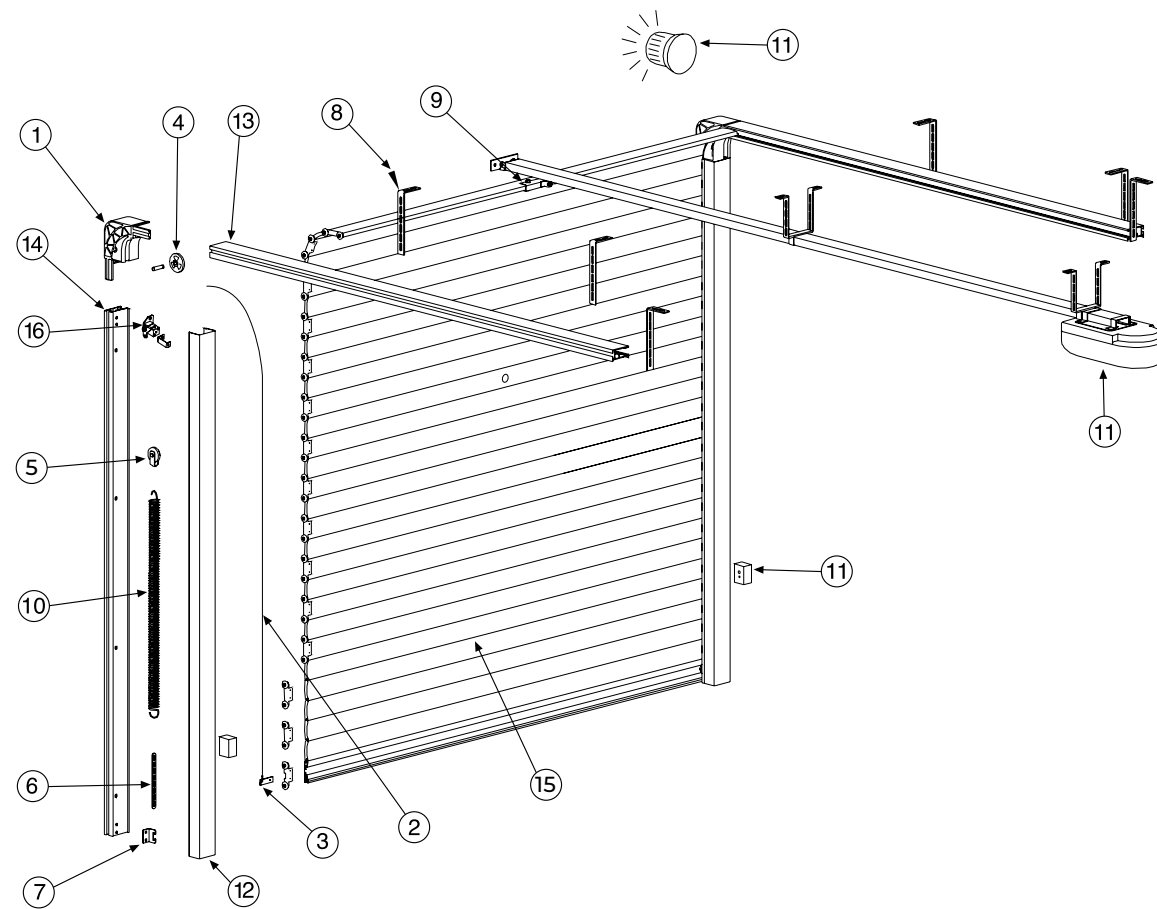


APPLICAZIONE DI TIPO B - (RACCORDO A 90° IN LUCE E GUIDE IN LUCE)



MOTORIDUTTORE CON BINARIO E LUCI A LED

SISTEMA A SOFFITTO – ESPLOSO ACCESSORI



TAP-GARAGE Sistema a soffitto

componenti configurazione standard

Codice		Descrizione
ART. GE85X38		GUIDA IN ALLUMINIO ESTRUSO 85X38 CON DOPPIA SEDE PER GUARNIZIONE E SPAZZOLINO
ART. SF-CARTER		CARTER DI PROTEZIONE IN ALLUMINIO ESTRUSO PER GUIDA GE 85X38
ART. 1017		<p>MOTORIDUTTORE ELETTROMECCANICO CON CENTRALE RICEVENTE INTEGRATA COMPLETA DI:</p> <ul style="list-style-type: none"> - GUIDA CON LED INTEGRATA - LAMPEGGIANTE DI SEGNALEZIONE CON ANTENNA INCORPORATA - N° 2 COPPIE DI FOTOCELLULE DA ESTERNO - SBLOCCO FRENO MOTORE CON CHIAVE ESTERNO - N° 2 TRASMETTITORI RESISTENTI ALL'ACQUA 4 CANALI COVER COLOR NERO - SELETTORE A CHIAVE - MODULO PER IL CONTROLLO DELL'AUTOMAZIONE TRAMITE SMARTPHONE - MODULO DISPLAY PER LA PROGRAMMAZIONE

Rif.	Descrizione
1	Raccordo 90°
2	Fune in acciaio inox
3	Staffa di ancoraggio fune
4	Carrucola Ø 70 mm
5	Carrucola Ø 55 mm e forcella
6	Tirante per molla
7	Staffa in attacco molla
8	Squadra di fissaggio guida
9	Staffa di trasferimento telo
10	Molla di compensazione
11	Motore a soffitto con radiocomando completo di fotocellule e lampeggiante
12	Carter di protezione
13	Guida orizzontale GE 85x38
14	Guida verticale GE 85x38
15	Telo Tap-Garage AR-77 + terminale TE19 x 77
16	Dispositivi anticaduta

Nota: con altezza guide inferiore a 2200mm le molle e i relativi accessori sono posizionati orizzontalmente (sotto le guide orizzontali).

Codice	Descrizione
	<p>Modulo Bluetooth 4.2 LE per il controllo dell'automazione tramite SMARTPHONE.</p> <p>Un'apposita App consente la possibilità di gestire l'accesso di altri utenti tramite il cellulare principale.</p>

TAP-GARAGE SISTEMA A SOFFITTO

Optional

Codice	Descrizione	Prezzo	U.M.
ART. 1007	<p>SELETTORE CON TASTIERA DIGITALE TOUCH RETRO ILLUMINATA</p>	€ 360	CAD.
ART. 1018	<p>TRASMETTITORE TOUCH PER L'AZIONAMENTO DELLA SERRANDA COMPLETO DI SENSORE DI MOVIMENTO PER ACCENSIONE LUCE</p>	€ 113	CAD.

LISTINO TAP-GARAGE *Configurazione standard*

TAP-GARAGE SOFFITTO	H	200	225	250	275	300	325	350	375	400
LISTINO configurazione standard	200	6.105	6.226	6.347	6.468	6.589	6.710	6.831	6.952	7.073
	225	6.211	6.344	6.478	6.612	6.745	6.879	7.013	7.146	7.280
	250	6.317	6.463	6.609	6.755	6.902	7.048	7.194	7.340	7.487
	275	6.422	6.581	6.740	6.899	7.058	7.217	7.376	7.535	7.693
	300	6.528	6.700	6.871	7.043	7.214	7.386	7.557	7.729	7.900

I prezzi sono esclusi di IVA e spese di trasporto





TAP-SHOP

ELEGANZA E VISIBILITÀ PER IL TUO NEGOZIO

Tap-Shop

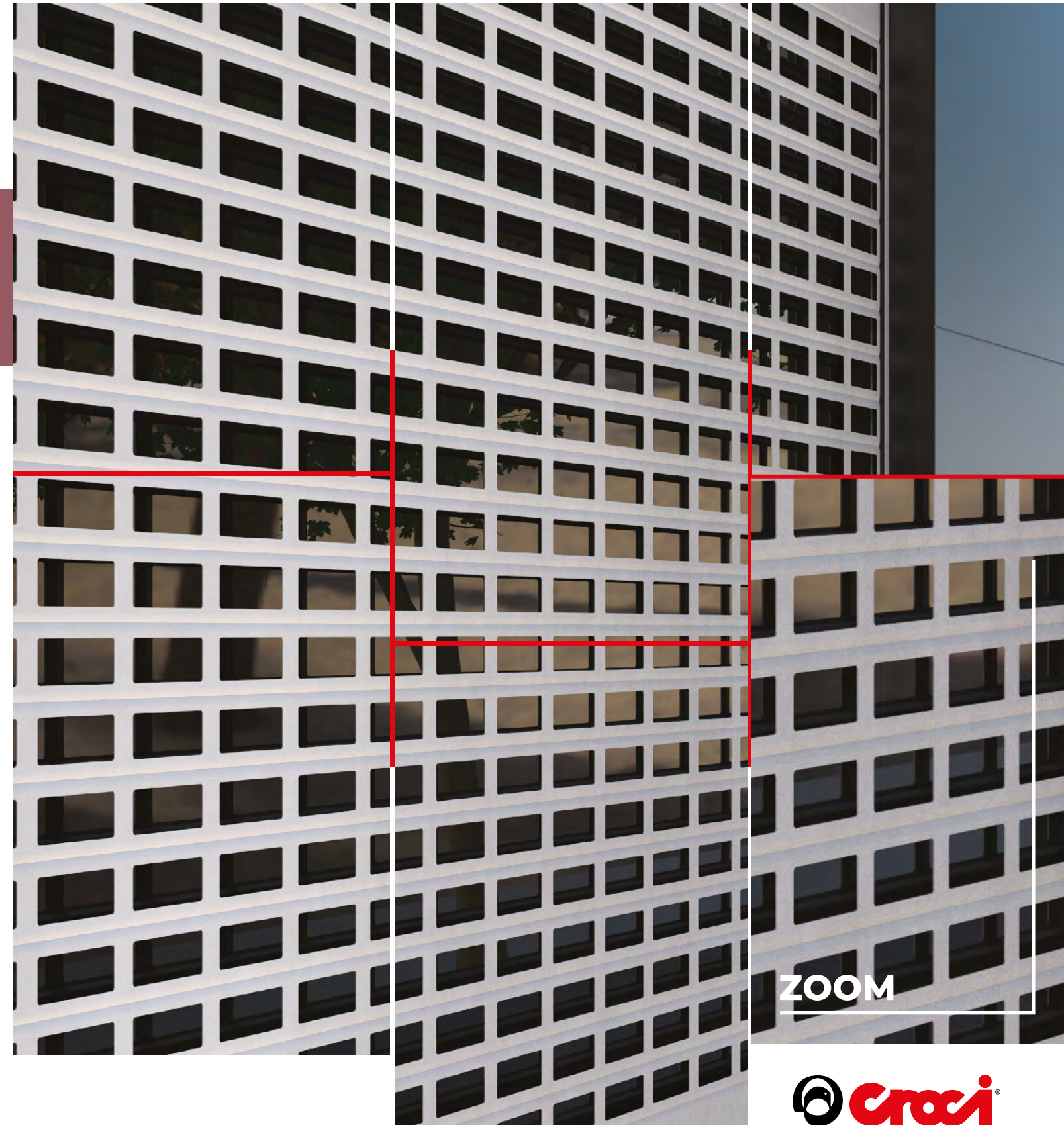
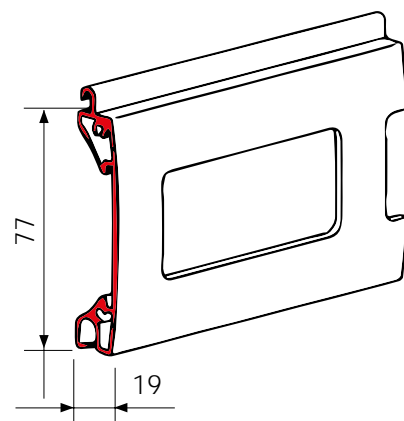
Per rispondere alla crescente domanda di chiusure per attività commerciali è stata sviluppata una ulteriore versione del modello Tap-Garage denominata Tap-Shop, composta di profili estrusi con finestratura (senza vetrino).

L'ampio passo dell'asola consente una migliore visibilità all'interno del negozio. Tap-Shop è consigliata sia per nuove installazioni che per sostituzioni di vecchie serrande.

ESF-77

**PROFILO INTERMEDIO
IN ALLUMINIO ESTRUSO**

Per illuminazione
Peso a m² kg 10,860 ca
Stecche per m² n. 13



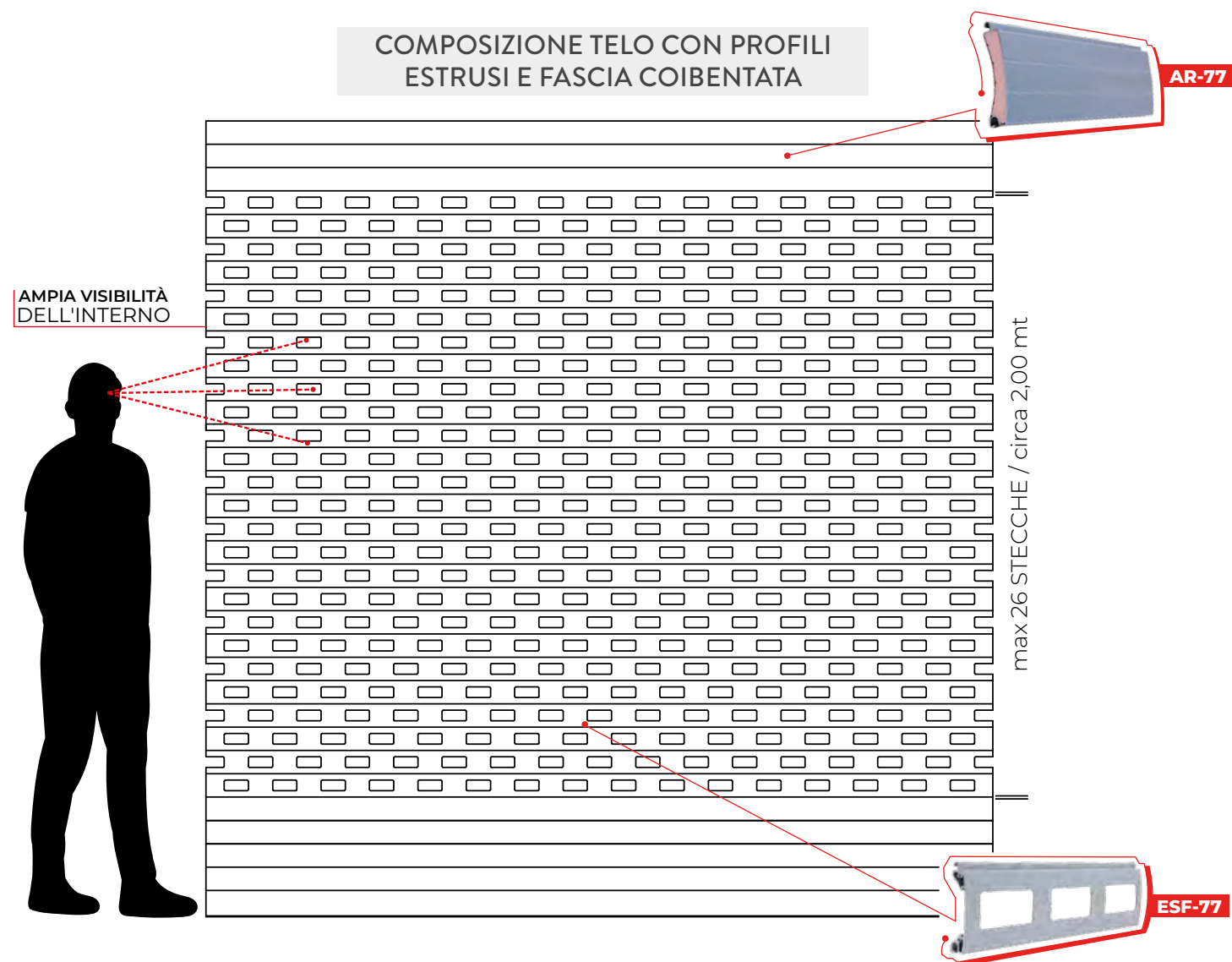
TAP-SHOP

SISTEMA

A BANDIERA

IBRIDA STANDARD
STANDARD

TAP-SHOP ibrida standard SISTEMA A BANDIERA



Profilo ESF-77 + AR-77 + TERMINALE TE19X77

Composizione TAP-SHOP ibrida standard:

- asse tubolare bilanciato con molle senza paracadute
- motoriduttore con freno motore
- coppia di guide in alluminio con invito e diaframma
- stecca in alluminio estruso ESF-77 (massimo 26 stecche)
- stecca in alluminio coibentato media densità AR-77
- attacchi al rullo
- tappi laterali di scorrimento
- terminale in alluminio estruso TE19x77
- guarnizione di battuta in pvc al terminale
- paracolpi in dotazione
- selettore a chiave

COLORI DISPONIBILI



Articolo	Immagine	Descrizione
ART. 1000		ASSE IN ACCIAIO ZINCATO BILANCIATO CON MOLLE IN ACCIAIO TEMPERATO SENZA PARACADUTE
ART. 1001		MOTORIDUTTORE CON ELETTROFRENO
ART. 1002		COPPIA DI GUIDA IN ALLUMINIO ESTRUSO 65X34 IN TINTA CON GUARNIZIONE/SPAZZOLINO COMPLETA DI INVITO E DIAFRAMMA IN ACCIAIO ZINCATO, ZANCHE IN DOTAZIONE
ART. 1015		<p>COMPOSIZIONE TELO:</p> <ul style="list-style-type: none"> - STECCA IN ALLUMINIO ESTRUSO ESF-77 - STECCA IN ALLUMINIO COIBENTATO AR-77 - ATTACCHI AL RULLO - TAPPI LATERALI DI SCORRIMENTO - TERMINALE IN ALLUMINIO ESTRUSO TE19X77 - GUARNIZIONE DI BATTUTA IN PVC AL TERMINALE
ART. 1004		PARACOLPO IN GOMMA COLORE NERO IN DOTAZIONE
ART. 1005		SELETTORE A CHIAVE SOLO SALITA E DISCESA

LISTINO TAP-SHOP IBRIDA STANDARD Configurazione standard

TAP-SHOP IBRIDA	H	200	225	250	275	300	325	350	375	400
LISTINO configurazione standard	200	3.380	3.578	3.775	3.972	4.169	4.366	4.564	4.761	4.958
	225	3.540	3.756	3.972	4.188	4.404	4.620	4.837	5.053	5.269
	250	3.699	3.934	4.169	4.404	4.639	4.875	5.110	5.345	5.580
	275	3.858	4.112	4.366	4.620	4.875	5.129	5.383	5.637	5.891
	300	4.018	4.291	4.564	4.837	5.110	5.383	5.656	5.929	6.202
	325	4.177	4.469	4.761	5.053	5.345	5.637	5.929	6.221	6.513
	350	4.336	4.647	4.958	5.269	5.580	5.891	6.202	6.513	6.824
	375	4.495	4.825	5.155	5.485	5.815	6.145	6.475	6.805	7.135
	400	4.655	5.003	5.352	5.701	6.050	6.399	6.748	7.097	7.446
	425	4.814	5.182	5.550	5.917	6.285	6.653	7.021	7.389	
	450	4.973	5.360	5.747	6.134	6.520	6.907	7.294		
475	5.132	5.538	5.944	6.350	6.755	7.161				
500	5.292	5.716	6.141	6.566	6.991	7.415				

I prezzi sono esclusi di cassetto, IVA e spese di trasporto

Codice	Descrizione
ART. 1014	CASSONETTO IN LAMIERA ZINCATA VERNICIATA COLORE BIANCO O STESSO COLORE DEL MANTO

LISTINO CASSONETTO IN LAMIERA ZINCATA

CASSONETTO	200	225	250	275	300	325	350	375	400
PREZZI LISTINO	471	530	589	648	706	765	824	883	942

I prezzi sono esclusi di IVA e spese di trasporto

Codice	Descrizione
ART. 1021	VELETTA IN LAMIERA ZINCATA PRE VERNICIATA

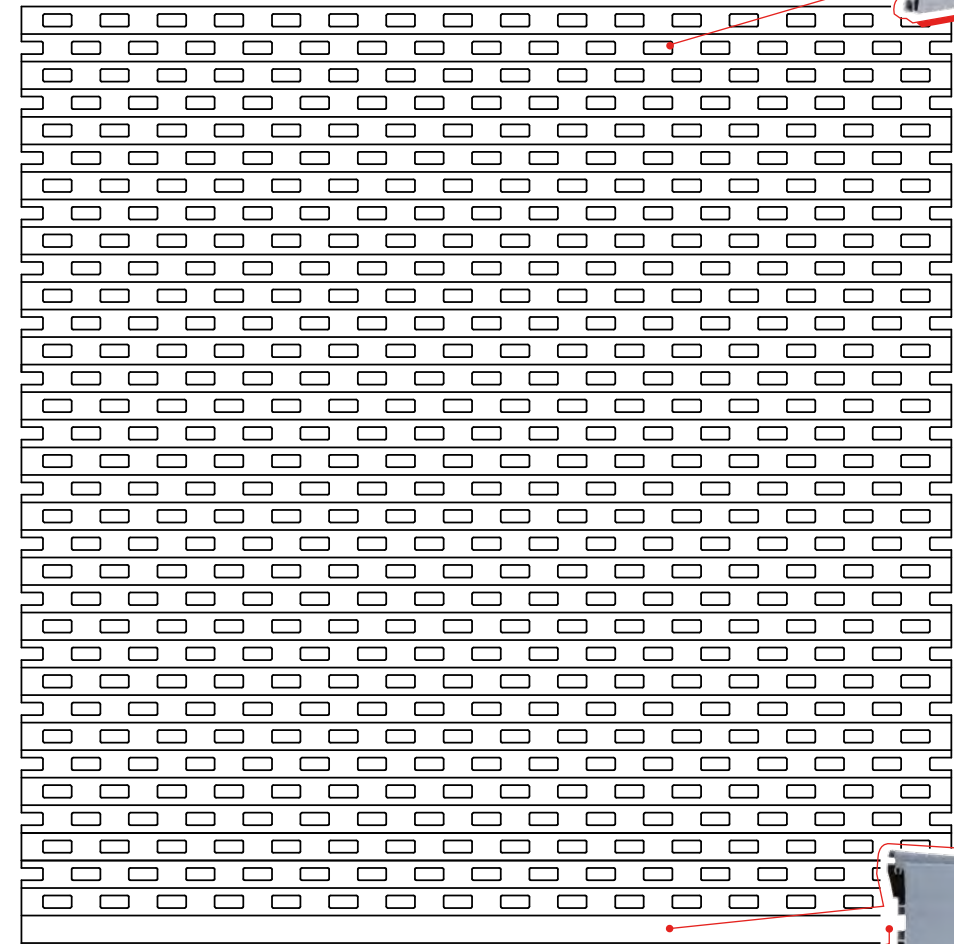
LISTINO VELETTA

VELETTA	ML
PREZZI LISTINO	72

I prezzi sono esclusi di IVA e spese di trasporto

TAP-SHOP standard
SISTEMA A BANDIERA

TELO CON PROFILI ESTRUSI PER ILLUMINAZIONE



Profilo ESF-77 + TERMINALE TE19X77

Composizione TAP-SHOP standard:

- asse tubolare bilanciato con molle senza paracadute
- motoriduttore con freno motore
- coppia di guide in alluminio con invito e diaframma
- stecca in alluminio estruso ESF-77
- attacchi al rullo
- tappi laterali di scorrimento
- terminale in alluminio estruso TE19x77
- guarnizione di battuta in pvc al terminale
- paracolpi
- selettore a chiave

COLORI DISPONIBILI



Codice		Descrizione
ART. 1000		ASSE IN ACCIAIO ZINCATO BILANCIATO CON MOLLE IN ACCIAIO TEMPERATO SENZA PARACADUTE
ART. 1001		MOTORIDUTTORE CON ELETTROFRENO
ART. 1002		COPPIA DI GUIDA IN ALLUMINIO ESTRUSO 65X34 IN TINTA CON GUARNIZIONE/SPAZZOLINO COMPLETA DI INVITO E DIAFRAMMA IN ACCIAIO ZINCATO, ZANCHE IN DOTAZIONE
ART. 1016	 ESF-77 TE19X77	<p>COMPOSIZIONE TELO:</p> <ul style="list-style-type: none"> - STECCA IN ALLUMINIO ESTRUSO ESF-77 - ATTACCHI AL RULLO - TAPPI LATERALI DI SCORRIMENTO - TERMINALE IN ALLUMINIO ESTRUSO TE19X77 - GUARNIZIONE DI BATTUTA IN PVC AL TERMINALE
ART. 1004		PARACOLPO IN GOMMA COLORE NERO IN DOTAZIONE
ART. 1005		SELETTORE A CHIAVE SOLO SALITA E DISCESA

LISTINO TAP-SHOP STANDARD *Configurazione standard*

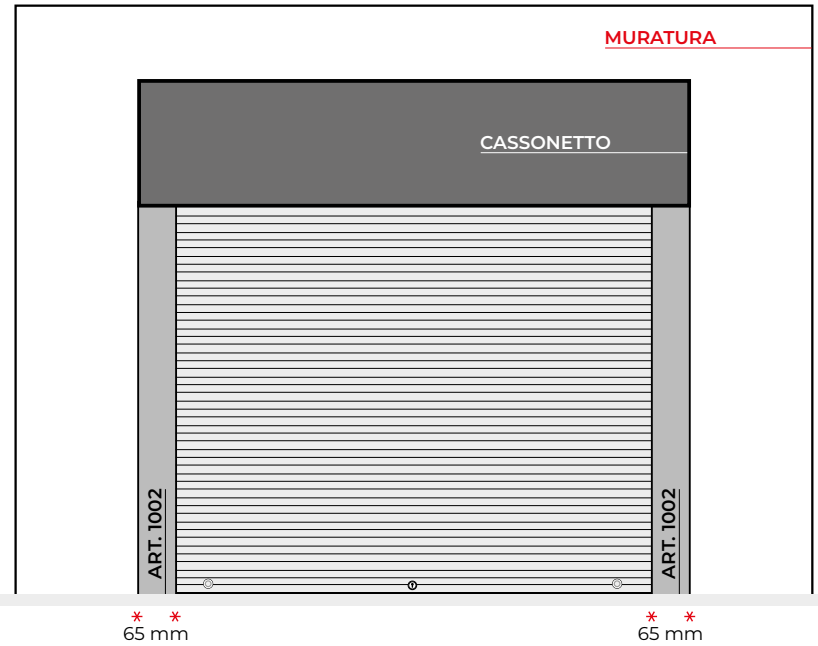
TAP-SHOP STANDARD	H	200	225	250	275	300	325	350	375	400
LISTINO configurazione standard	200	3.856	4.110	4.364	4.618	4.871	5.125	5.379	5.633	5.887
	225	4.061	4.339	4.618	4.896	5.174	5.452	5.730	6.009	6.287
	250	4.266	4.569	4.871	5.174	5.477	5.779	6.082	6.385	6.687
	275	4.471	4.798	5.125	5.452	5.779	6.106	6.433	6.760	7.087
	300	4.676	5.028	5.379	5.730	6.082	6.433	6.785	7.136	7.488
	325	4.881	5.257	5.633	6.009	6.385	6.760	7.136	7.512	7.888
	350	5.086	5.486	5.887	6.287	6.687	7.087	7.488	7.888	8.288
	375	5.291	5.716	6.140	6.565	6.990	7.414	7.839	8.264	8.688
	400	5.496	5.945	6.394	6.843	7.292	7.741	8.191	8.640	9.089
	425	5.701	6.175	6.648	7.122	7.595	8.069	8.542	9.015	
	450	5.906	6.404	6.902	7.400	7.898	8.396	8.893		
475	6.111	6.633	7.156	7.678	8.200	8.723				
500	6.316	6.863	7.410	7.956	8.503	9.050				

I prezzi sono esclusi di cassonetto, IVA e spese di trasporto

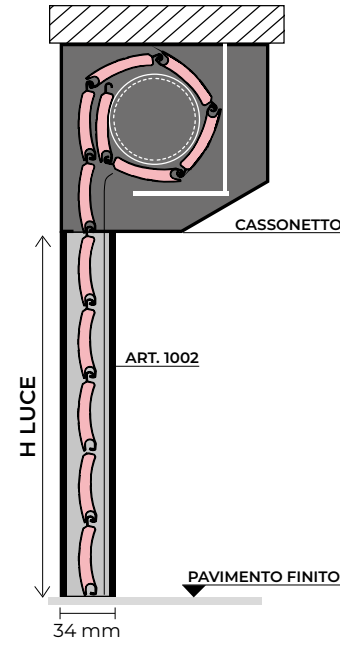


Posa IN LUCE

Visuale FRONTALE



Sezione VERTICALE

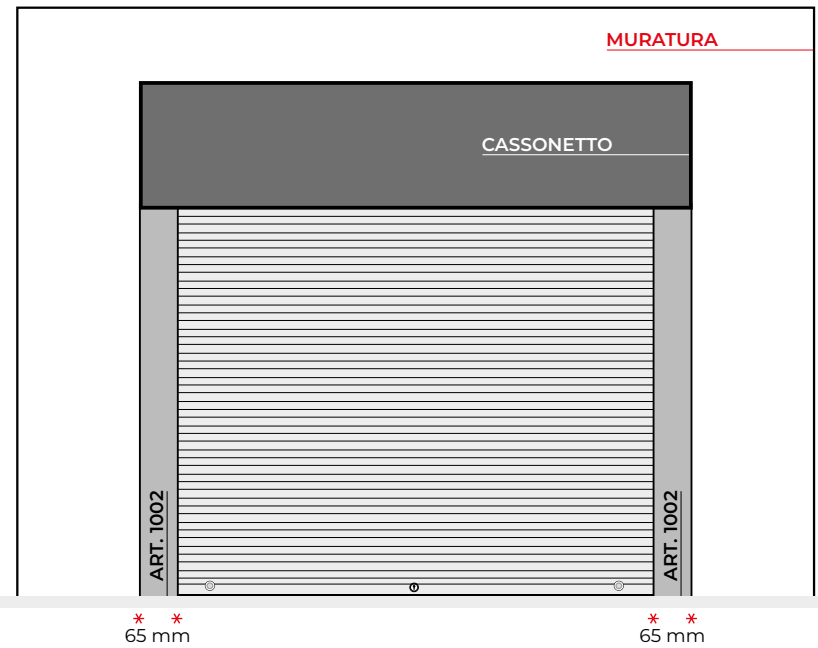


Sezione ORIZZONTALE

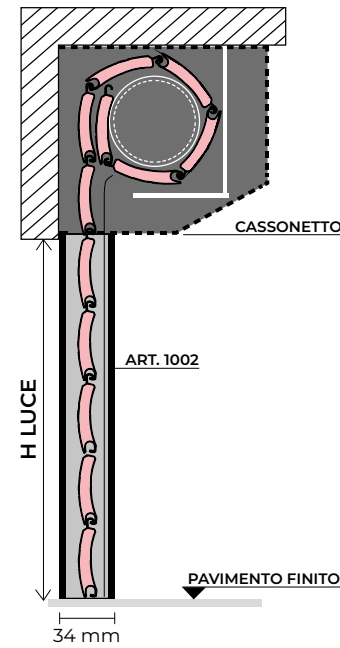


Posa FUORI LUCE

Visuale FRONTALE



Sezione VERTICALE



Sezione ORIZZONTALE



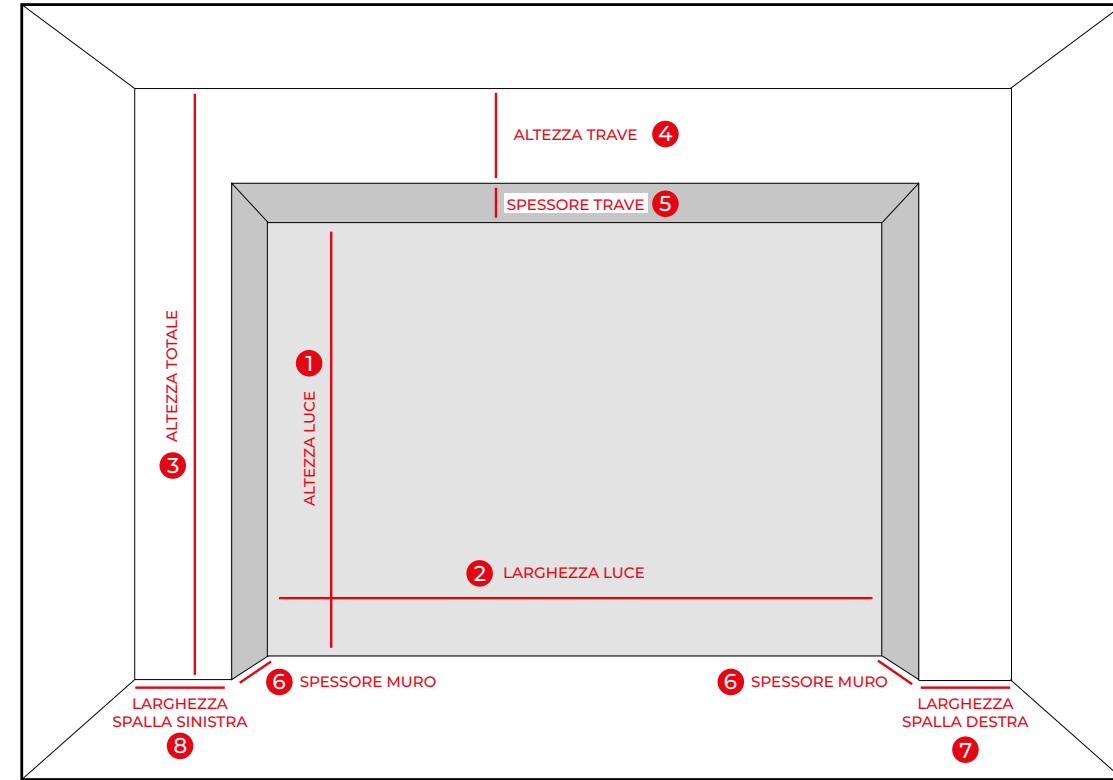
SCHEDA RILEVAZIONE MISURE SERRANDE



Da compilare e spedire a _____

Data _____ Rivenditore _____

Rif. commessa _____ Rif. serranda _____ Luogo di spedizione _____

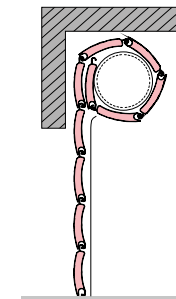


- 1 cm _____
- 2 cm _____
- 3 cm _____
- 4 cm _____
- 5 cm _____
- 6 cm _____
- 7 cm _____
- 8 cm _____

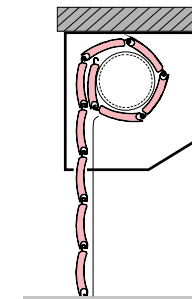
32

33

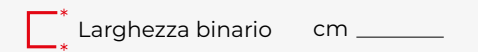
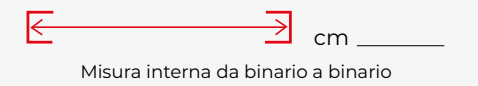
Montaggi dietro la veletta esistente



Montaggio senza veletta esterna



SOLO in caso di serranda fornita senza binari



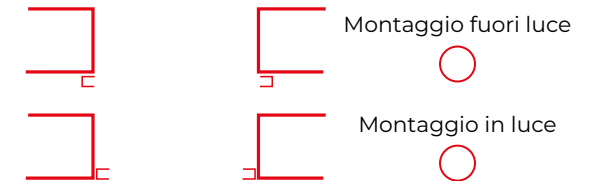
Profilo di aerazione **ESA-77** N° FASCE _____ Altezza da pavimento _____

Profilo di illuminazione **ESF-77** N° FASCE _____ Altezza da pavimento _____

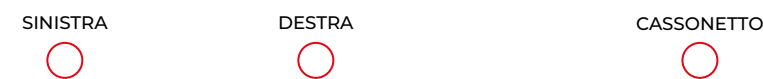
Vetrino **FI-77** per profilo **ESF-77**

- Colore BIANCO RAL 9010
- AVORIO RAL 1013
- ARGENTO RAL 9006
- MARRONE RAL 8019
- VERDE RAL 6005
- GRIGIO ANTRACITE RAL 7016

Serratura centrale



Lato di uscita del cavo di alimentazione



Note



Seguici Online
tapgarage.it

TAP GARAGE

L'INNOVATIVO
SISTEMA DI CHIUSURA
PER GARAGE E NEGOZI

ADV StudiOdembra.it

Prodotto e distribuito da

CREA[®]+

Creapiú srl

Sede legale: Via Camillo Rosalba, 47/I - 70124 Bari

Sede produttiva: S.P. Andria-Trani km 2,15 - 76123 Andria (BT)

P. IVA 07121430727

Tel./Fax +39 0883 542770

E-mail: info@creapiu.it

creapiu.it

partner

